

# Skill Builder ~ Answers

## 1. [+ Whole Numbers to 10] page 1

- Skill 1.1** a) 13, 7, 8, 9, 5, 14, 12, 6, 10, 11  
b) 14, 12, 13, 19, 16, 18, 20, 15, 17, 11  
c) 12, 25, 33, 21, 27, 18, 24, 20, 29, 16  
d) 18, 35, 39, 13, 16, 44, 20, 52, 27, 41  
e) 15, 22, 27, 13, 26, 24, 32, 49, 41, 30

- Skill 1.2** a) -2, -1, 6, 12, 1, 0, 5, -3, -5, 14  
b) 0, 1, 9, -1, 17, 8, 2, 11, 4, 16  
c) 3, 15, -2, 17, 24, 16, 5, 4, 6, 31  
d) -6, 14, -1, -9, 10, 22, -7, 11, 6, -3  
e) 7, -10, 22, 16, 19, -2, 13, -7, 17, 4

## 2. [- Whole Numbers to 10] page 3

- Skill 2.1** a) 4, 9, 0, 6, 1, 7, 8, 2, 5, 3  
b) 3, 7, 9, 4, 11, 6, 2, 8, 10, 7  
c) 4, 2, 3, 9, 6, 8, 0, 5, 7, 1  
d) 64, 41, 25, 19, 42, 20, 6, 68, 13, 27  
e) 36, 25, 47, 14, 28, 9, 15, 33, 20, 12

- Skill 2.2** a) -5, 7, 9, 5, -6, 13, 14, 6, 8, -4  
b) -6, -10, 3, -9, -1, 1, 0, -2, -11, 2  
c) 5, -10, -12, -4, 7, 4, -2, 9, -11, 3  
d) 9, -11, 16, -8, -2, -13, 14, 10, -9, -7  
e) 2, -14, 1, -17, -23, -3, -22, 3, -28, -2

## 3. [× Whole Numbers to 12] page 5

- Skill 3.1** a) 66, 30, 36, 18, 48, 42, 24, 72, 54, 12  
b) 20, 15, 40, 35, 60, 25, 5, 45, 30, 50  
c) 60, 80, 100, 110, 50, 40, 20, 70, 10, 90  
d) 28, 12, 48, 8, 40, 24, 36, 20, 32, 16  
e) 16, 56, 72, 80, 32, 64, 40, 24, 48, 88

- Skill 3.2** a) -44, 132, 66, -99, -110, 33, -55, 88, -77, 11  
b) -21, 27, 12, 24, -6, 15, -33, 9, -18, 30  
c) 56, -35, -21, 42, -84, 14, 49, -63, 70, 28  
d) -144, 36, -84, 108, 120, -72, 132, -60, 48, 96  
e) -18, 72, -99, 108, 27, -63, -45, 36, 54, -81

## 4. [÷ Whole Numbers to 12] page 7

- Skill 4.1** a) 2, 9, 8, 4, 7, 3, 6, 5, 10, 1  
b) 5, 6, 3, 8, 10, 12, 2, 9, 11, 4  
c) 3, 10, 12, 6, 7, 4, 8, 1, 5, 9  
d) 3, 11, 7, 10, 6, 9, 2, 5, 12, 8  
e) 5, 7, 3, 6, 4, 2, 11, 12, 8, 1

- Skill 4.2** a) 1, -4, 6, 7, -3, -5, 8, -2, -10, 9  
b) 6, -1, 8, -4, 2, -7, 11, -5, 10, 9  
c) -6, 1, 7, 10, -4, 3, 9, -8, -2, -5  
d) 4, -9, -8, 6, -3, 2, -1, -7, 5, 10  
e) 9, -8, -3, 11, 4, -2, 6, 5, -7, 10

## 5. [Large Number +, -] page 9

- Skill 5.1** a) 302, b) 655, c) 2122, d) 5261, e) 528, f) 922, g) 6334  
h) 8205, i) 2010, j) 3490, k) 14,332, l) 4555, m) 4202  
n) 5051, o) 11,010, p) 3051

- Skill 5.2** a) 599, b) 699, c) 1498, d) 7916, e) 739, f) 568, g) 2768  
h) 8424, i) 2765, j) 5994, k) 9904, l) 9995, m) 8985  
n) 9918, o) 9777, p) 3999

- Skill 5.3** a) 309, b) 475, c) 3345, d) 1400, e) 367, f) 846, g) 43,564  
h) 33,611, i) 4714, j) 509, k) 2628, l) 4727, m) 2667  
n) 995, o) 29,904, p) 10,966

- Skill 5.4** a) 563, b) 538, c) 2505, d) 9100, e) 431, f) 1000  
g) 13,620, h) 22,000, i) 8501, j) 10,825, k) 7030, l) 84,860  
m) 3482, n) 10,000, o) 10,081, p) 34,929

- Skill 5.5** a) 759, b) 5654, c) 9024, d) 1098, e) 1346, f) 3324  
g) 549, h) 2844, i) 8936

## 6. [Large Number ×, ÷] page 14

- Skill 6.1** a) 16, b) 15, c) 16, d) 23, e) 37, f) 12, g) 12, h) 18, i) 226  
j) 27, k) 43, l) 63, m) 142, n) 254, o) 191, p) 261, q) 631  
r) 214, s) 872, t) 7163

- Skill 6.2** a) 72, b) 208, c) 335, d) 195, e) 344, f) 1826, g) 1488  
h) 2250, i) 2820, j) 1824, k) 2145, l) 2306, m) 9608  
n) 3180, o) 15,035, p) 18,126

- Skill 6.3** a) 11,342, b) 50,132, c) 5792, d) 54,825, e) 13,988  
f) 58,558, g) 71,417, h) 88,290, i) 36,750, j) 51,232  
k) 126,408, l) 170,500

- Skill 6.4** a) 124, b) 712, c) 234, d) 169, e) 3070, f) 2340, g) 2480  
h) 814, i) 324, j) 35, k) 177, l) 98

- Skill 6.5** a) 30,900, b) 18,900, c) 54,400, d) 608,400, e) 46,530  
f) 78,650, g) 42,000, h) 55,080, i) 98,560, j) 449,900  
k) 289,800, l) 228,000

- Skill 6.6** a) 1548, b) 162.5, c) 921.5, d) 260.5, e) 151.5, f) 463.5  
g) 1124.8, h) 394.5, i) 88.5, j) 53.6, k) 570.5, l) 4925.5  
m) 59.5, n) 798.5, o) 1005.75, p) 1586.25

## 7. [Powers of 10 ×, ÷] page 20

- Skill 7.1** a) 4750, b) 2080, c) 50,900, d) 603,000, e) 96,100  
f) 308,000, g) 600,000, h) 740,000, i) 47,000, j) 18,000  
k) 62,000, l) 870,000, m) 64,800, n) 92,000, o) 120,000  
p) 243,000

- Skill 7.2** a) 50, b) 32, c) 7, d) 280, e) 1300, f) 400, g) 51, h) 374  
i) 99, j) 340, k) 80, l) 8040, m) 755, n) 1500, o) 24, p) 750

- Skill 7.3** a) 5860, b) 56,320, c) 18,300, d) 75,000, e) 134,000  
f) 95,400, g) 850,000, h) 920,000, i) 20,490, j) 120,000  
k) 183,000, l) 131,200, m) 690,000, n) 422,800, o) 163,200  
p) 513,000

- Skill 7.4** a) 5, b) 4, c) 3, d) 40, e) 22, f) 30, g) 7, h) 80 i) 12, j) 1300  
k) 8, l) 160, m) 16, n) 900, o) 5, p) 30

- Skill 7.5** a) 1.35, b) 0.9, c) 0.62, d) 81.6, e) 32.75, f) 0.1, g) 0.06  
h) 86.23, i) 16.54, j) 1.192, k) 2.71, l) 0.059, m) 0.006  
n) 0.07428, o) 0.008

- Skill 7.6** a) 40, b) 80, c) 90, d) 7560, e) 21, f) 53,000, g) 6, h) 60.2  
i) 33,650, j) 480, k) 74,090, l) 850

## 8. [Decimal +, -] page 26

- Skill 8.1** a) 5.9, b) 7.9, c) 9.6, d) 4.88, e) 4.66, f) 67.9, g) 68.9  
h) 79.7, i) 37.26, j) 69.93, k) 29.79, l) 69.86, m) 96.88  
n) 63.35, o) 8.389, p) 6.895

- Skill 8.2** a) 5.1, b) 2.0, c) 5.2, d) 6.51, e) 5.52, f) 4.21, g) 1.61  
h) 3.31, i) 14.4, j) 44.5, k) 33.12, l) 1.09, m) 53.01  
n) 4.332, o) 3.121, p) 7.232

- Skill 8.3** a) 7.3, b) 7.1, c) 10.09, d) 10.20, e) 7.52, f) 19.23, g) 83.9  
h) 70.0, i) 38.1, j) 22.67, k) 64.66, l) 6.948, m) 0.143  
n) 8.372, o) 10.18, p) 18.03

- Skill 8.4** a) 4.9, b) 3.6, c) 4.9, d) 1.7, e) 1.95, f) 4.06, g) 7.28  
h) 11.78, i) 49.28, j) 18.07, k) 89.29, l) 47.5, m) 7.560  
n) 3.625, o) 1.147, p) 7.857








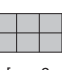
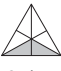




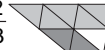

**9. [Decimal  $\times, \div$ ] page 30**

- Skill 9.1** a) 0.9, b) 1.0, c) 6.3, d) 1.2, e) 6.4, f) 2.1, g) 3.2, h) 2.0  
i) 7.2, j) 9.0, k) 4.8, l) 4.8, m) 2.8, n) 5.4, o) 2.4, p) 3.0
- Skill 9.2** a) 0.4, b) 0.2, c) 0.7, d) 0.04, e) 0.2, f) 0.3, g) 0.4, h) 0.09  
i) 0.7, j) 0.8, k) 0.18, l) 0.09, m) 0.07, n) 25.1, o) 5.2  
p) 1.4, q) 0.53, r) 11.8, s) 9.2, t) 1.71
- Skill 9.3** a) 0.16, b) 0.18, c) 0.28, d) 0.45, e) 0.024, f) 0.035  
g) 0.042, h) 0.256, i) 0.032, j) 0.056, k) 0.075, l) 0.091  
m) 0.11, n) 0.0008, o) 0.0003, p) 0.0008
- Skill 9.4** a) 4, b) 1.1, c) 1.2, d) 7, e) 40, f) 70, g) 190, h) 171  
i) 73, j) 60, k) 0.3, l) 250

**10. [Fraction  $+, -$ ] page 34**

- Skill 10.1** a)  $1\frac{1}{6}$ , b)  $\frac{1}{2}$ , c) 1, d)  $3\frac{1}{2}$ , e) 2, f)  $1\frac{3}{5}$ , g) 2, h)  $1\frac{1}{9}$   
i)  $1\frac{1}{7}$ , j)  $1\frac{3}{5}$ , k)  $1\frac{1}{2}$ , l)  $1\frac{2}{5}$ , m)  $1\frac{1}{3}$ , n)  $1\frac{2}{3}$ , o)  $1\frac{2}{3}$ , p)  $1\frac{2}{3}$   
q)  $1\frac{1}{5}$ , r)  $\frac{2}{3}$ , s) 1, t)  $1\frac{2}{3}$ , u) 1, v)  $\frac{2}{3}$ , w) 1, x)  $1\frac{1}{2}$
- Skill 10.2** a)  $\frac{1}{2}$ , b)  $1\frac{2}{13}$ , c) 3, d)  $\frac{1}{3}$ , e) 1, f) 1, g)  $2\frac{1}{5}$ , h)  $2\frac{1}{7}$   
i)  $\frac{3}{4}$ , j)  $\frac{2}{3}$ , k)  $1\frac{2}{3}$ , l)  $\frac{3}{4}$ , m) 1, n) 1, o) 2, p)  $\frac{1}{2}$   
q)  $1\frac{1}{2}$ , r) 2, s)  $1\frac{1}{2}$ , t)  $1\frac{1}{5}$
- Skill 10.3** a)  $7\frac{1}{5}$ , b)  $9\frac{1}{3}$ , c)  $8\frac{2}{3}$ , d) 6, e)  $3\frac{1}{2}$ , f)  $8\frac{1}{3}$ , g)  $5\frac{1}{2}$ , h)  $4\frac{2}{7}$   
i)  $3\frac{6}{7}$ , j)  $5\frac{4}{5}$ , k) 7, l)  $7\frac{2}{3}$ , m)  $7\frac{1}{2}$ , n)  $4\frac{1}{4}$ , o) 8, p) 6
- Skill 10.4** a)  $1\frac{1}{2}$ , b)  $1\frac{1}{2}$ , c)  $3\frac{2}{3}$ , d)  $\frac{3}{5}$ , e)  $\frac{3}{7}$ , f)  $\frac{5}{13}$ , g)  $1\frac{1}{6}$ , h)  $\frac{2}{5}$   
i)  $\frac{1}{8}$ , j)  $\frac{7}{12}$ , k)  $3\frac{4}{9}$ , l)  $1\frac{3}{4}$
- Skill 10.5** a)  $\frac{7}{8}$ , b)  $1\frac{1}{4}$ , c)  $\frac{5}{6}$ , d)  $\frac{7}{12}$ , e)  $\frac{1}{2}$ , f)  $1\frac{1}{4}$ , g)  $\frac{1}{3}$ , h)  $\frac{17}{18}$   
i)  $\frac{2}{3}$ , j)  $\frac{8}{9}$ , k)  $1\frac{1}{4}$ , l)  $\frac{2}{3}$ , m)  $\frac{2}{9}$ , n)  $\frac{7}{8}$ , o)  $1\frac{1}{12}$ , p)  $1\frac{1}{5}$
- Skill 10.6** a)  $\frac{7}{10}$ , b)  $\frac{2}{9}$ , c)  $\frac{2}{15}$ , d)  $\frac{1}{6}$ , e)  $\frac{3}{25}$ , f)  $1\frac{1}{2}$ , g)  $1\frac{1}{10}$ , h)  $1\frac{1}{8}$   
i)  $\frac{7}{16}$ , j)  $\frac{3}{5}$ , k)  $\frac{1}{5}$ , l) 1, m)  $1\frac{1}{6}$ , n)  $\frac{8}{9}$ , o)  $\frac{11}{20}$ , p)  $\frac{5}{8}$

**11. [Fractions] page 41**

- Skill 11.1** a)  $\frac{3}{4}$ , b)  $\frac{1}{3}$ , c)  $\frac{3}{5}$ , d)  $\frac{4}{5}$ , e)  $\frac{1}{4}$ , f)  $\frac{1}{3}$ , g)  $\frac{3}{5}$ , h)  $\frac{3}{4}$   
i)  $\frac{8}{9}$ , j)  $\frac{3}{4}$ , k)  $\frac{2}{3}$ , l)  $\frac{5}{8}$
- Skill 11.2** a)  , b)  , c)  , d)   
[any 2 triangles] [any 5 triangles] [any 3 triangles] [any 4 triangles]  
e)  , f)  , g)  , h)   
[any 3 triangles] [any triangle] [any 4 sectors] [any 9 squares]  
i)  , j)  , k)  , l)   
[any 2 triangles] [any 10 squares] [any 6 triangles] [any 4 sectors]  
m)  $\frac{13}{25}$ , n)  $\frac{2}{5}$ , o)  $\frac{5}{13}$   
p)  $\frac{3}{4}$   , q)  $\frac{2}{3}$   , r)  $\frac{11}{12}$  
- Skill 11.3** a)  $2\frac{1}{4}$ , b)  $3\frac{2}{5}$ , c) 6, d)  $3\frac{1}{3}$ , e)  $2\frac{1}{4}$ , f)  $1\frac{3}{5}$ , g) 7  
h)  $10\frac{1}{2}$ , i)  $4\frac{5}{8}$ , j)  $2\frac{1}{2}$ , k)  $2\frac{1}{3}$ , l)  $3\frac{3}{11}$

- Skill 11.4** a)  $\frac{7}{2}$ , b)  $\frac{13}{5}$ , c)  $\frac{30}{11}$ , d)  $\frac{71}{6}$ , e)  $\frac{22}{9}$ , f)  $\frac{23}{4}$ , g)  $\frac{31}{12}$   
h)  $\frac{77}{5}$ , i)  $\frac{34}{7}$ , j)  $\frac{69}{8}$ , k)  $\frac{24}{15}$ , l)  $\frac{57}{10}$
- Skill 11.5** a)  $\frac{2}{4}$ , b)  $\frac{9}{30}$ , c)  $\frac{12}{28}$ , d)  $\frac{12}{18}$ , e)  $\frac{16}{20}$ , f)  $\frac{32}{60}$ , g)  $\frac{49}{84}$ , h)  $\frac{60}{72}$   
i)  $\frac{25}{60} = \frac{5}{12}$ , j)  $\frac{30}{54} = \frac{5}{9}$ , k)  $\frac{48}{64} = \frac{3}{4}$ , l)  $\frac{20}{32} = \frac{5}{8}$
- Skill 11.6** a)  $\frac{1}{4}$ , b)  $\frac{5}{10}$ , c)  $\frac{6}{9}$ , d)  $\frac{2}{3}$ , e)  $\frac{21}{24} = \frac{7}{8}$ , f)  $\frac{6}{8} = \frac{3}{4}$   
g)  $\frac{3}{4}$ , h)  $\frac{9}{16}$ , i)  $\frac{2}{5}$
- Skill 11.7** a)  $\frac{1}{4}$ , b)  $\frac{3}{4}$ , c)  $\frac{1}{2}$ , d)  $\frac{2}{3}$ ,  $\frac{3}{4}$ ,  $\frac{7}{9}$ , e)  $\frac{1}{5}$ ,  $\frac{3}{10}$ ,  $\frac{8}{25}$ , f)  $\frac{1}{3}$ ,  $\frac{5}{8}$ ,  $\frac{3}{4}$
- Skill 11.8** a) 2, b) 9, c) 110, d) 24, e) 50, f) 24, g) 4, h) 18  
i) \$55, j) \$60, k) \$60, l) \$18
- Skill 11.9** a)  $\frac{4}{9}$ , b)  $\frac{3}{5}$ , c)  $\frac{2}{13}$ , d)  $\frac{2}{11}$ , e)  $3\frac{6}{7}$ , f) 4, g)  $2\frac{1}{2}$ , h)  $2\frac{1}{4}$   
i)  $6\frac{2}{3}$ , j)  $\frac{3}{4}$ , k)  $3\frac{1}{3}$ , l)  $4\frac{1}{5}$
- Skill 11.10** a)  $\frac{4}{9}$ , b)  $\frac{2}{7}$ , c)  $\frac{2}{11}$ , d)  $\frac{1}{10}$ , e)  $\frac{2}{5}$ , f)  $\frac{3}{17}$ , g)  $\frac{2}{21}$ , h)  $\frac{4}{27}$   
i)  $\frac{2}{15}$ , j)  $\frac{1}{6}$ , k)  $\frac{3}{25}$ , l)  $\frac{3}{20}$
- Skill 11.11** a) 4, b) 12, c)  $10\frac{1}{2}$ , d)  $18\frac{3}{4}$ , e) 10, f) 6, g) 12, h) 50  
i) 15, j) 30, k) 45, l) 70
- Skill 11.12** a) 0.6, b) 0.9, c) 0.7, d) 0.26, e) 0.08, f) 0.1, g) 0.5, h) 0.02  
i) 0.2, j) 0.43, k) 0.79, l) 0.8
- Skill 11.13** a)  $\frac{3}{10}$ , b)  $\frac{9}{100}$ , c)  $\frac{43}{100}$ , d)  $\frac{7}{100}$ , e)  $\frac{1}{10}$ , f)  $\frac{17}{100}$ , g)  $\frac{4}{5}$ , h)  $\frac{1}{5}$   
i)  $\frac{3}{4}$ , j)  $\frac{1}{20}$ , k)  $\frac{1}{2}$ , l)  $\frac{1}{25}$

**12. [Percents] page 55**

- Skill 12.1** a) 50%, b) 96%, c) 6%, d) 100%, e) 14%, f) 5%  
g) 25%, h) 60%, i) 20%, j) 15%, k) 80%, l) 75%
- Skill 12.2** a) 52, b) 25, c) 8, d) 40, e) 120, f) 300, g) 80  
h) 120, i) 30c, j) 69c, k) 25c, l) 7c, m) 48c, n) 80c,  
o) \$0.54, p) \$4.50
- Skill 12.3** a) 10, b) 6, c) 6, d) 120, e) 42, f) 20, g) 72, h) 32, i) 150  
j) 9, k) 30, l) 3.5, m) 120, n) 0.6, o) 45, p) 7
- Skill 12.4** a) 40, b) 10, c) 100, d) 180, e) 300, f) 43, g) 200, h) 300  
i) 85
- Skill 12.5** a) 60%, b) 25%, c) 60%, d) 50%, e) 80%, f) 2%, g) 25%  
h) 40%, i) 7%
- Skill 12.6** a) 160%, b) 8%, c) 65%, d) 50%, e) 32%, f) 75%, g) 140%  
h) 24%, i) 5%, j) 2%, k) 15%, l) 60%, m) 25%, n) 40%  
o) 120%
- Skill 12.7** a)  $\frac{11}{20}$ , b)  $\frac{3}{50}$ , c)  $\frac{3}{10}$ , d)  $\frac{1}{4}$ , e)  $\frac{2}{5}$ , f)  $\frac{3}{20}$ , g)  $\frac{1}{25}$ , h)  $\frac{6}{25}$   
i)  $\frac{1}{2}$ , j)  $\frac{18}{25}$ , k)  $\frac{3}{5}$ , l)  $\frac{8}{25}$
- Skill 12.8** a) 15%, b) 40%, c) 25%, d) 50%, e) 90%, f) 14%, g) 60%  
h) 16%
- Skill 12.9** a) \$46, b) \$72, c) \$1180, d) \$67.50, e) \$1240, f) \$48
- Skill 12.10** a) \$176, b) \$247.50, c) \$256, d) \$44.10, e) \$2280, f) \$4.40

**13. [Rates / Ratios] page 65**

- Skill 13.1** a) 7:1, b) 1:6, c) 1:8, d) 2:3, e) 2:3, f) 5:1, g) 3:2, h) 3:2  
i) 1:12, j) 5:16, k) 3:10, l) 15:4, m) 7:3, n) 1:5, o) 2:5
- Skill 13.2** a) 5:1, b) 3:1, c) 1:4, d) 5:4, e) 5:6, f) 8:5, g) 15:7, h) 3:5  
i) 12:7, j) 19:9, k) 6:5, l) 34:9, m) 17:5, n) 7:6, o) 7:2
- Skill 13.3** a) \$11, b) 12c, c) 960 mL, d) 2700 words, e) 440 calories  
f) 350 words, g) 15 cm, h) \$18 per hour

- Skill 13.4** a) 3:2:1, b) 1:4:6, c) 2:3:1, d) 3:1:2, e) 6:5:7, f) 3:2:6  
g) 3:2:5, h) 2:6:7, i) 10:3:9, j) 4:5:2, k) 3:2:1, l) 5:2:4  
m) 21:15:7, n) 19:6:3, o) 20:9:17, p) 2:3:5, q) 8:5:2  
r) 4:2:9
- Skill 13.5** a) 2:1, b) 3:17, c) 9:1, d) 7:18, e) 1:1, f) 1:3, g) 15:1, h) 4 kg
- Skill 13.6** a) 15 mph, b) 1220 mph, c) 65 km/h, d) 200 km/h  
e) 47 mph, f) 59 mph, g) 4 km/h, h) 50 km/h
- Skill 13.7** a) 4480 mi, b) 150 km, c) 3760 mi, d) 1.5 mi  
e) 8400 mi, f) 200 km, g) 210 mi, h) 110 km
- Skill 13.8** a) 4:1, b) 3:10, c) 5:2, d) 1:16, e) 5:1, f) 1:6, g) 3:4, h) 1:15  
i) 20:1, j) 1:12, k) 1:2, l) 3:40, m) 70:3, n) 2:15, o) 3:10

## 14. [Exponents / Square Roots] page 73

- Skill 14.1** a) 16, b) 4, c) 1, d) 9, e) 64, f) 49, g) 36, h) 81, i) 25  
j) 121, k) 169, l) 225, m) 256, n) 324, o) 196, p) 400  
q) 1600, r) 6400, s) 100, t) 2500
- Skill 14.2** a) 1, b) 2, c) 3, d) 4, e) 5, f) 6, g) 8, h) 9, i) 12, j) 15, k) 11  
l) 30, m) 40, n) 50, o) 60
- Skill 14.3** a) 10, b) 1000, c) 100,000, d) 1,000,000, e) 100,000,000  
f) 1,000,000,000, g) 1, h) 10,000,000, i) 10,000  
j) 1,000,000,000,000, k) 100, l) 10,000,000,000
- Skill 14.4** a) 81, b) 8, c) 1, d) 7, e) 1, f) 64, g) 625, h) 243, i) 216  
j) 343, k) 64, l) 256, m) 64, n) 1, o) 5

## 15. [Order of Operations] page 77

- Skill 15.1** a) 6, b) 30, c) 31, d) 5, e) 34, f) 0, g) 11, h) 2, i) 14, j) 70  
k) 20, l) 19, m) 192, n) 37, o) 15, p) 32
- Skill 15.2** a) 9, b) 7, c) 5, d) 20, e) 8, f) 8, g) 8, h) 11, i) 15, j) 17  
k) 4, l) 80, m) 5, n) 16, o) 30, p) 10
- Skill 15.3** a) 21, b) 3, c) 8, d) 1, e) 12, f) 42, g) 27, h) 60, i) 24, j) 10  
k) 54, l) 5, m) 3, n) 12, o) 3, p) 9
- Skill 15.4** a) 1, b) 30, c) 40, d) 2, e) 4, f) 35, g) 27, h) 4, i) 3, j) 48  
k) 6, l) 3, m) 10, n) 54, o) 49, p) 4
- Skill 15.5** a) 20, b) 2, c) 2, d) 4, e) 9, f) 39, g) 22, h) 4, i) 4, j) 1  
k) 4, l) 14, m) 480, n) 0, o) 77, p) 63
- Skill 15.6** a) 42, b) 36, c) 144, d) 12, e) 75, f) 8, g) 36, h) 50, i) 49  
j) 2, k) 50, l) 72, m) 2, n) 16, o) 35, p) 3
- Skill 15.7** a) -15, b) -6, c) -36, d) -21, e) 1, f) 17, g) 7, h) 2, i) 27
- Skill 15.8** a) -28, b) -2, c) 0, d) 10, e) 10, f) 14, g) -42, h) 68, i) 13

## 16. [Factors / Multiples / Primes] page 85

- Skill 16.1** a) Yes, b) No, c) Yes, d) No, e) Yes, f) No, g) 1,3,7,21  
h) 1,3,9,27 i) 1,2,4,8,16,32, j) 21 (1,3,7,21)
- Skill 16.2** a) 1,2,4,8 b) 1,3,5,15 c) 1,3,9 d) 1,2,4,5,10,20 e) 1,3  
f) 1,2,3,6 g) 1,2,3,4,6,12 h) 1,2,4 i) 1,3,5,15
- Skill 16.3** a) 3, b) 12, c) 10, d) 7, e) 5, f) 6
- Skill 16.4** a) 8,16,24,32,40,48 b) 4,8,12,16,20,24,28  
c) 35, d) 12,24,36 e) 10,20,30 f) 24,48
- Skill 16.5** a) 12, b) 30, c) 24, d) 60, e) 36, f) 60
- Skill 16.6** a) 17,19,23,29,31 b) 23,29,31,37 c) 41,43,47,53,59  
d) 47,53,59,61 e) 71,73,79,83,89,97 f) 59,61,67,71,73  
g) 41, h) 53, i) 61, j) 71, k) 83, l) 97
- Skill 16.7** a)  $2 \times 2 \times 5$ , b)  $2 \times 2 \times 3 \times 3$ , c)  $2 \times 3 \times 3 \times 3$   
d)  $2 \times 3 \times 2 \times 5$ , e)  $5 \times 3 \times 3$ , f)  $2 \times 2 \times 2 \times 3$   
g)  $3 \times 3 \times 3 \times 2 \times 2$ , h)  $2 \times 2 \times 2 \times 2 \times 3$
- Skill 16.8** a) 3,5 b) 2,3,5 c) 2,5,7 d) 5 e) 2,5 f) 2,3,5 g) 2,3,7  
h) 2,5,11 i) 2,5,7
- Skill 16.9** a)  $2 \times 3 \times 5$ , b)  $2 \times 2 \times 2 \times 2 \times 3$ , c)  $2 \times 2 \times 2 \times 5 \times 5$   
d)  $2 \times 2 \times 7$ , e)  $2 \times 2 \times 2 \times 3 \times 3$ , f)  $2 \times 2 \times 3 \times 5 \times 5$
- Skill 16.10** a)  $2^3$ , b)  $2^2 \times 3^2$ , c)  $3^2 \times 5$ , d)  $2 \times 3^2$ , e)  $3^2 \times 7$ , f)  $2^3 \times 3^2$   
g)  $3^2 \times 2 \times 5$ , h)  $2^2 \times 5^2$ , i)  $2^2 \times 5 \times 11$

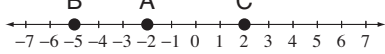
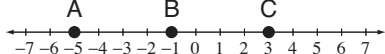
## 17. [Number Patterns] page 95

- Skill 17.1** a) 12,14 b) 24,27 c) 30,35 d) 45,53 e) 38,47 f) 25,31  
g) 24,29 h) 35,43 i) 30,37 j) 37,46
- Skill 17.2** a) 10,8 b) 5,1 c) 20,15 d) 18,10 e) 69,63 f) 21,10  
g) 16,11 h) 56,49 i) 28,13 j) 2,-2
- Skill 17.3** a) 32,64 b) 162,486 c) 256,1024 d) 81,243 e) 625,3125  
f) 4.8,9.6 g) 324,972 h) 8.1,24.3 i) 768,3072 j) 3.2,6.4
- Skill 17.4** a) 8,4 b) 6,3 c) 4,1 d) 3,1 e)  $1, \frac{1}{3}$  f) 0.321,0.0321  
g) 6,2 h) 12,4 i) 5,1 j) 0.4,0.2
- Skill 17.5** a)  $2\frac{1}{3}, 2\frac{2}{3}$  b)  $6, 7\frac{1}{2}$  c)  $6\frac{1}{3}, 5\frac{2}{3}$  d)  $5\frac{1}{4}, 5\frac{3}{4}$   
e)  $3\frac{1}{3}, 3\frac{2}{3}$  f)  $5\frac{2}{7}, 4\frac{6}{7}$  g)  $5\frac{4}{5}, 7$  h)  $2, 1\frac{1}{4}$
- Skill 17.6** a) 4,8 b) 27,81 c) 100,1000 d) 700,7000 e) 25,125  
f) 16,64 g) 36,216 h) 147,1029
- Skill 17.7** a) 12,17 b) 21,31 c) 22,12 d) 31,46, e)  $\frac{1}{10}, \frac{1}{12}$  f) 7,5  
g) 25,31 h) 23,33 i)  $\frac{1}{5}, \frac{1}{4}$  j) 11,5
- Skill 17.8** a) 125,216 b) 36,49 c) 27,8 d) 1,0 e)  $\frac{1}{25}, \frac{1}{36}$  f)  $\frac{1}{8}, \frac{1}{1}$   
g) 216,125 h) 36,25 i)  $\frac{25}{125}, \frac{36}{216}$  j)  $\frac{8}{4}, \frac{1}{1}$
- Skill 17.9** a) 8,13 b) 16,26 c) 32,52 d) 24,39
- Skill 17.10** a) 50, b) 19, c) 83, d) 40, e)  $\frac{1}{1}$ , f) 8000

## 18. [Number Place Value] page 105

- Skill 18.1** a) 50, b) 900, c) 3000, d) 10, e) 0.4 or  $\frac{4}{10}$ , f) 0.07 or  $\frac{7}{100}$   
g) 100, h) 0.4 or  $\frac{4}{10}$ , i) A, j) B
- Skill 18.2** a) 8400, b) 5210, c) 400, d) 7000, e) 6570, f) 25,000  
g) 5100, h) 4000, i) 100, j) 7340, k) 2400, l) 16,500
- Skill 18.3** a) 20, b) 471, c) 2, d) 1, e) 4.03, f) 11.3, g) 0.13, h) 1.2  
i) 1, j) 13.51
- Skill 18.4** a) 671, b) 3015, c) 32,714, d) A, e) A, f) A, g) False  
h) False, i) True, j) 92,102,109,112  
k) 312,231,213,132,123 l) 683, 693, 703, 739  
m) 3018,3081,3108,3180 n) 2705,2570,2507,2075  
o) 1001,1010,1011, 1101
- Skill 18.5** a) 2.22, b) 0.49, c) 32.21, d) A, e) C, f) C, g) True  
h) False, i) True, j) 2.04,2.34,2.4,2.43  
k) 325.4,325.5,325.54 l) 6.2,6.12, 6.1, 6.02  
m) > n) = o) <
- Skill 18.6** a) True, b) True, c) True, d) False, e) True, f) False  
g) 0.33,  $\frac{3}{10}$ , 3% h) 0.5,  $\frac{51}{100}$ , 55% i) 0.04,  $\frac{1}{4}$ , 40%  
j) 21%,  $\frac{1}{5}$ , 0.19 k)  $\frac{5}{7}$ , 75%, 0.77 l) 23%,  $\frac{1}{4}$ , 0.28

## 19. [Integers] page 111

- Skill 19.1** a) Step -3, b) Step +2, c) B, d) B, e) C, f) B, g) 23, h) 10 m
- Skill 19.2** a)   
b)   
c) 10, d) 10, e) -4°C, f) 9°C, g) 30°C, h) 30°C
- Skill 19.3** a) -6,-4,0,2,3 b) 10,0,-1,-3,-7 c) -7°C,-4°C,-2°C,1°C  
d) 18 B.C.,13 B.C.,17 A.D.,19 A.D. e) <, f) >, g) >, h) <
- Skill 19.4** a) -9, b) -15, c) +1, d) +6, e) -7, f) +4, g) -9, h) 0, i) 0
- Skill 19.5** a) +9, b) -13, c) +5, d) -9, e) -11, f) +4, g) -3, h) +11  
i) -16, j) -7, k) +9, l) +21
- Skill 19.6** a) 8°C, b) -6°C, c) 32°C, d) 50 years, e) 214°F, f) 56,520 ft
- Skill 19.7** a) +18, b) -5, c) -6, d) +35, e) +20, f) -80, g) -10, h) -5  
i) +4, j) -6, k) +5, l) -11, m) +48, n) -75, o) -100, p) +5  
q) -8, r) -12, s) +36, t) -144, u) -15

**20. [Word Numbers] page 119**

- Skill 20.1** a) 76 b) 812 c) 209 d) 126 e) 7604 f) 48,100 g) 19,000 h) 5017 i) 61,002 j) 20,000 k) 2,000,000 l) 30,000,000
- Skill 20.2** a) sixty-two, b) thirty-five, c) seventy-one, d) forty-nine e) twenty-eight, f) ninety-nine, g) thirty-six, h) eighty-seven i) fifty-nine, j) sixty-four, k) thirty-two, l) twenty-five
- Skill 20.3** a) four hundred one, b) five hundred sixty c) two hundred eleven d) eight hundred seventy-six, e) three hundred f) one hundred eighty-nine g) four hundred seventy-two h) two hundred eighty-five i) nine hundred thirty-four j) four hundred forty-one k) three hundred sixty-nine l) two hundred seventy-seven
- Skill 20.4** a) one thousand twelve b) five thousand five hundred c) three thousand ten d) nine thousand fifty-four e) one thousand eight hundred f) four thousand two g) six thousand fifty-seven h) eight thousand four hundred i) two thousand four hundred thirty-three j) seven thousand six hundred fifty-one k) one thousand seven l) six thousand three hundred one
- Skill 20.5** a) seventy-eight thousand, one hundred b) twelve thousand, c) thirty thousand, sixty d) ninety-three thousand, five hundred e) forty-six thousand, nine f) fifty-nine thousand, one hundred g) eighteen thousand, one hundred thirty h) twenty-five thousand, fifty i) thirty-eight thousand, four hundred nine j) ninety-two thousand, six hundred twenty-eight k) sixty-two thousand, seven hundred forty l) eighty-eight thousand, three hundred twelve
- Skill 20.6** a) six hundred twenty thousand b) five hundred thousand c) four hundred eighty thousand d) seven hundred nine thousand e) one hundred seventy thousand f) eight hundred five thousand g) two hundred thirty thousand h) nine hundred fifteen thousand i) one hundred nineteen thousand, two hundred j) four hundred three thousand, six hundred k) four hundred sixty-five thousand, eight hundred l) seven hundred thirty-one thousand, four hundred
- Skill 20.7** a) six million, eight hundred b) one million, fifty-three thousand c) three million, two hundred thousand, eight hundred d) four million, six hundred seven thousand e) seven million, nine hundred f) eight million, six hundred thousand, two hundred g) five million, four hundred thousand, two hundred h) six million, five hundred thousand, one hundred i) seven million, six hundred thousand, nine hundred j) eight million, seven hundred thousand, five hundred

**21. [Algebra - Like Terms] page 126**

- Skill 21.1** a)  $3g$ , b)  $5t$ , c)  $4e$ , d)  $5h$ , e)  $4b$ , f)  $3w$ , g)  $3jk$ , h)  $2ab$ , i)  $5ij$  j)  $4st$ , k)  $3mn$ , l)  $4st$ , m)  $3yz$ , n)  $4cd$ , o)  $3xyz$
- Skill 21.2** a)  $10s$ , b)  $8u$ , c)  $14w$ , d)  $10h$ , e)  $9ab$ , f)  $8yz$ , g)  $2yz$ , h)  $9xy$  i)  $0$ , j)  $ab$ , k)  $4gh$ , l)  $5mn$ , m)  $9de$ , n)  $3tu$ , o)  $8fg$
- Skill 21.3** a)  $3a + e$ , b)  $2p + s$ , c)  $2e$ , d)  $s + 2w$ , e)  $y + 2p$ , f)  $2h + 2e$  g)  $p$ , h)  $3k + h$ , i)  $3i + 2s$ , j)  $6s + 5$ , k)  $3u + p$ , l)  $10w + 4x$  m)  $10a - 2$ , n)  $6d + 2x$ , o)  $h + m$

**22. [Algebra - Substitution] page 129**

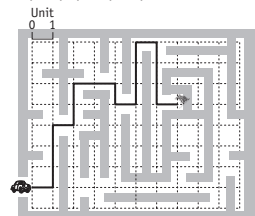
- Skill 22.1** a) 12, b) 11, c)  $-1$ , d) 16, e) 18, f) 3, g) 11, h)  $-3$ , i) 19 j) 20, k) 6, l) 6
- Skill 22.2** a) 16, b) 21, c) 36, d)  $-40$ , e)  $-6$ , f) 21, g) 60, h) 16 i) 120
- Skill 22.3** a) 16, b) 6, c)  $-35$ , d) 2, e) 9, f)  $-3$ , g) 12, h) 40, i) 63
- Skill 22.4** a) 2, b) 3, c) 5, d)  $-4$ , e)  $-10$ , f)  $-9$ , g) 3, h) 3, i)  $-3$
- Skill 22.5** a) 26, b) 14, c) 34, d)  $-1$ , e) 1, f)  $-13$  g) 98, h) 24, i)  $-25$
- Skill 22.6** a) 81, b) 20, c) 75, d) 80, e) 1200, f) 200, g) 160, h) 50 i) 20, j) 200, k) 81, l) 72

**23. [Algebra - Equations] page 135**

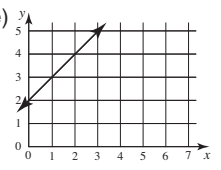
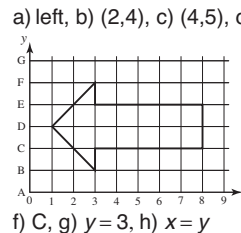
- Skill 23.1** a) 8, b) 7, c) 16, d) 6, e) 9, f) 17, g) 9, h) 4, i) 8, j) 6 k) 7, l) 13, m) 15, n) 16, o) 4, p) 24, q) 10, r) 35, s) 19 t) 48, u) 8
- Skill 23.2** a) 3, b) 8, c) 4, d) 7, e) 5, f) 8, g) 9, h) 6, i) 9, j) 7 k) 2, l) 16, m)  $-6$ , n)  $-8$ , o)  $-7$ , p)  $-12$ , q)  $-7$ , r)  $-3$ , s)  $-5$  t)  $-20$ , u)  $-5$
- Skill 23.3** a) 18, b) 14, c) 25, d) 44, e) 28, f) 48, g) 24, h) 45, i) 42 j) 10, k) 16, l) 21, m)  $-14$ , n)  $-10$ , o)  $-16$ , p)  $-10$ , q)  $-12$  r)  $-27$
- Skill 23.4** a) 5, b) 12, c) 2, d) 6, e) 7, f) 4, g) 6, h) 5, i) 3, j) 5, k) 2 l) 4, m) 6, n) 8, o) 7
- Skill 23.5** a) 2.4, b) 0.5, c) 4.5, d) 0.2, e) 5.9, f) 3, g) 2.5, h) 20 i) 4.5, j) 1.7, k) 3.1, l) 10, m) 2, n) 3, o) 4
- Skill 23.6** a) 6, b) 2, c) 4, d)  $-3$ , e) 5, f) 3, g) 4, h) 8, i) 4, j)  $-4$ , k)  $-6$  l)  $-7$

**24. [Coordinate Planes] page 144**

- Skill 24.1** a) Zebra, b) NW
- Skill 24.2** a) E8, b) Bay Court, c) 2E, d) South America
- Skill 24.3** a) 2 (2,4) and (4,5), b) (6,4), c) (5,2), d) C'MON!
- Skill 24.4** a) 31 units, b) 19 units



- c) 2500 mi, d) 75 ft, e) 500 mi, f) 1100 yd, g) 10 in., h) 1:200
- Skill 24.5** a) reflected, b) translated, c) D, d)  $90^\circ$
- Skill 24.6** a) 4 A.M., b) 9 P.M.
- Skill 24.7** a) left, b) (2,4), c) (4,5), d) C, e)



- f) C, g)  $y = 3$ , h)  $x = y$
- Skill 24.8** a)
- b)
- c)
- d)

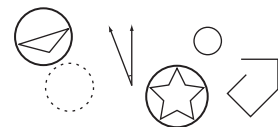
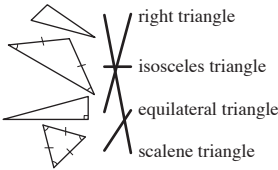
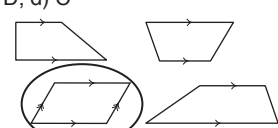
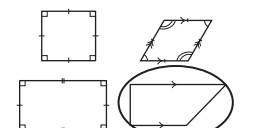
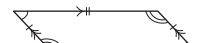


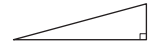

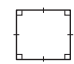

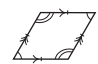
**25. [Angles]**

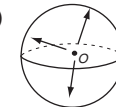
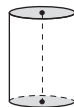










**page 154**

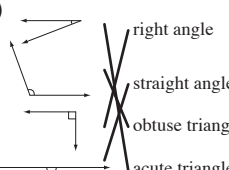
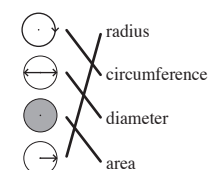
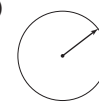
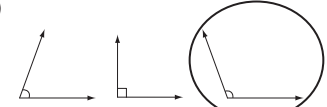
- Skill 25.1** a) 25°, b) 30°, c) 60°, d) 80°  
**Skill 25.2** a) 50°, b) 85°, c) 45°, d) 30°  
**Skill 25.3** a) 120°, b) 135°, c) 170°, d) 155°, e) 110°, f) 140°  
**Skill 25.4** a) 40°, b) 70°, c) 35°, d) 42°  
**Skill 25.5** a) 140°, b) 75°, c) 125°, d) 112°  
**Skill 25.6** a) 65°, b) 50°, c) 15°, d) 25°  
**Skill 25.7** a) 115°, b) 36°, c) 15°, d) 110°

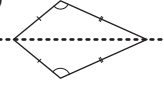
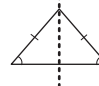
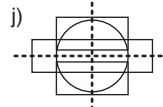
**26. [Geometry]**


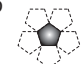
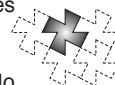
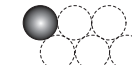
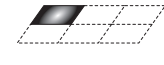
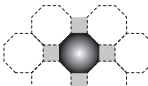
**page 161**

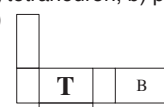
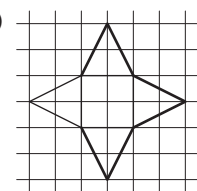
- Skill 26.1** a) 5, b) 8, c) 4, d) 9, e) 3, f) 7, g) C, h) D  
 i)   
 j) A  
**Skill 26.2** a) B  
 b)   
 c) D, d) C  
 e)   
 f)   
**Skill 26.3** a)   
 b)   
 c)   
 d)   
 e)   
 f)   
 g)   
 h)   
**Skill 26.4** a) 6, b) 8, c) 4, d) 5, e) octahedron, f) 3, g) cube, h) cube  
 i) 4, j) 6

- Skill 26.5** a)  b)  c)  d)   
 e)  cylinder  
 cone  
 sphere  
 hemisphere  
 f)  cylinder  
 cone  
 sphere  
 hemisphere

- Skill 26.6** a)   
 b)   
 c) B-Radius, d) C-Diameter  
 e)  f) 

- Skill 26.7** a) 3, b) vertical, c) H, V, Y d) horizontal  
 e)  f)  g) 4, h) 2  
 i) C, D j) 

- Skill 26.8** a) Yes  b) No  c) Yes   
 d) No  e) Yes  f) No 

- Skill 26.9** a) tetrahedron, b) pentagonal pyramid  
 c)  d) pentagonal prism  
 e)  f) hexagonal pyramid

**27. [Data & Probability]**

**page 170**

- Skill 27.1** a) Jupiter, b) 103, c) Lou, d) 22  
**Skill 27.2** a) Mars, b) Beef, c) Japan, d) 19 hours  
**Skill 27.3** a) 6th, b) 1995-2000, c) 5:50, d) 30 min, e) 20 lb  
 f) B, g) B, h) Maria  
**Skill 27.4** a) 31, b) 10, c)  $\frac{1}{3}$ , d)  $\frac{1}{6}$ , e) B, f) B, g) B, h) C  
 i)  $\frac{1}{4}$ , j)  $\frac{1}{26}$ , k)  $\frac{1}{6}$ , l)  $\frac{3}{4}$ , m)  $\frac{1}{3}$ , n)  $\frac{1}{4}$   
**Skill 27.5** a) 4, b) Adams, c) \$300, d) 12 min, e) London, f) 1988  
**Skill 27.6** a) Room 12, b) B, c) 50% or  $\frac{1}{2}$ , d) DVD  
**Skill 27.7** a) 12, b) 6, c)  $\frac{1}{4}$ , d)  $\frac{2}{7}$

**28. [Units of measurement] page 180**

- Skill 28.1** a) 8000 mm, b) 10 m, c) 15,000 m, d) 0.8 m, e) 30 cm  
f) 90 mm, g) 60 in., h) 36 ft, i) 10 ft, j) 400 mm, k) 0.3 km  
l) 0.2 m
- Skill 28.2** a) 240 min, b) 8 h, c) 1440 min, d) 336 h, e) 90 min  
f) 900 s, g) 4 h, h) 9 weeks, i) 168 h, j) 360 h  
k) 240 months, l) 5 h, m) yes, n) 527 s, o) more
- Skill 28.3** a) 30,000 g, b) 4 kg, c) 75,000 g, d) 80 kg, e) 5 tonnes  
f) 6000 lb, g) 320 oz, h) 40 oz, i) 5 tons, j) 1500 g, k) 10 lb  
l) 2.5 tons, m) 400 oz, n) 15 lb, o) 450 tons
- Skill 28.4** a) 17,000 mL, b) 3 L, c) 8000 mL, d) 15 qt, e) 20 qt  
f) 24 pt, g) 500 mL, h) 0.75 L, i) 330 mL, j) 2500 mL  
k) 1.25 L, l) 750 mL, m) 12 pt, n) 12,000 mL, o) 1000 qt

**29. [Perimeter] page 184**

- Skill 29.1** a) 8 in., b) 4.5 in., c) 5.25 in., d) 5.5 in.
- Skill 29.2** a) 180 mm, b) 140 mm, c) 130 mm, d) 13.2 cm
- Skill 29.3** a) 130 mm, b) 12.5 cm, c) 128 mm, d) 13.8 cm
- Skill 29.4** a) 39 mm, b) 3.5 cm, c) 42 mm, d) 10 mm
- Skill 29.5** a) 74.88 cm, b) 176 mm, c) 62.8 mm, d) 103.1 mm

**30. [Area] page 189**

- Skill 30.1** a) 12 sq. units, b) 7.5 sq. units, c) 12.5 sq. units  
d) 4.5 sq. units
- Skill 30.2** a) 9 sq. units, b) 17 sq. units, c) 8 sq. units, d) 17 sq. units
- Skill 30.3** a) No (16,15) b) Yes (10), c) Yes (6), d) No (12,20)  
e) Yes (12), f) Yes (10)
- Skill 30.4** a)  $10 \text{ cm}^2$ , b)  $9 \text{ cm}^2$ , c)  $1650 \text{ mm}^2$ , d)  $18 \text{ cm}^2$ , e)  $13 \text{ cm}^2$   
f)  $10.5 \text{ cm}^2$
- Skill 30.5** a)  $5 \text{ cm}^2$ , b)  $9 \text{ cm}^2$ , c)  $4 \text{ cm}^2$ , d)  $825 \text{ mm}^2$ , e)  $6 \text{ cm}^2$   
f)  $400 \text{ mm}^2$
- Skill 30.6** a)  $8 \text{ cm}^2$ , b)  $1500 \text{ mm}^2$ , c)  $9 \text{ cm}^2$ , d)  $14 \text{ cm}^2$   
e)  $1750 \text{ mm}^2$ , f)  $16 \text{ cm}^2$
- Skill 30.7** a)  $10 \text{ cm}^2$ , b)  $1000 \text{ mm}^2$ , c)  $1500 \text{ mm}^2$ , d)  $10 \text{ cm}^2$   
e)  $9 \text{ cm}^2$ , f)  $9 \text{ cm}^2$
- Skill 30.8** a)  $1200 \text{ mm}^2$ , b)  $8 \text{ cm}^2$ , c)  $11 \text{ cm}^2$ , d)  $16.5 \text{ cm}^2$
- Skill 30.9** a)  $314 \text{ cm}^2$ , b)  $706.5 \text{ mm}^2$ , c)  $77 \text{ cm}^2$ , d)  $41.12 \text{ cm}^2$